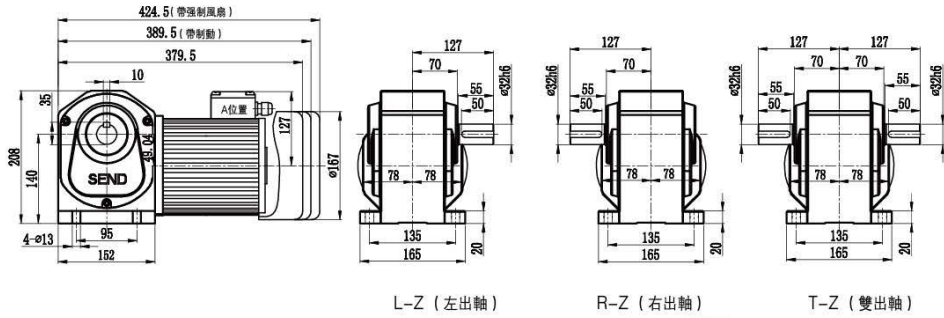




SZG32-H- (0.75kW、1.1kW)

SZG32-H-0.75kW-(5-240)比 實心軸



[箱體材料: 壓鑄鋁]
[大體重量約: 13Kg]

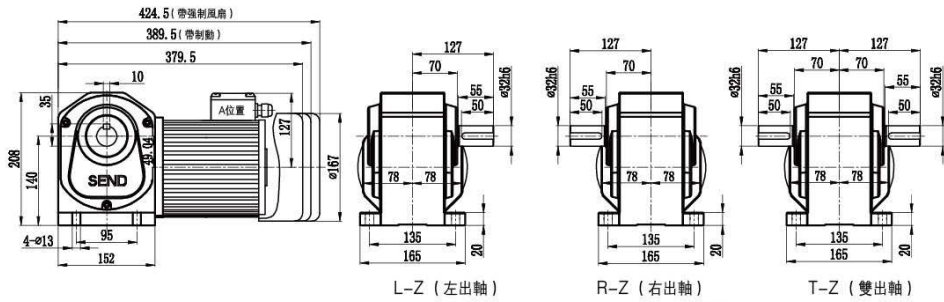


注意:

- 1.出力軸方向認定: 須從電機尾部方向看。
- 2.接線盒的位置若有特殊要求根據 P63頁選擇。

SZG32-H-1.1kW-(5-120)比 實心軸

中型H系列



[箱體材料: 壓鑄鋁]
[大體重量約: 15Kg]



注意:

- 1.出力軸方向認定: 須從電機尾部方向看。
- 2.接線盒的位置若有特殊要求根據 P63頁選擇。



SZG-H型號 [直交軸] 32框

電機參數 (Electrical machinery parameter)

框號 Frame Number	電機規格 Type	容量 Capacity(W)	電壓 Voltage(V)	頻率 Frequency(Hz)	額定電流 Rated Current(A)	額定運轉速度 Rated Rotation Speed(rpm)	電容 Capacitors(μF)	絕緣等級 Insulation Classification	保護方式 Protective system
32框 【出力軸】 實(32)	三相	0.75kW	220	50	3.2	1400	/	B	IP44
			380	50	1.8	1400	/		
		1.1kW	220	50	4.3	1400	/		
			380	50	2.5	1400	/		

減速機扭力表 (Speed reducer torque meter)

框號 Frame Number	減速比 Ratio	輸出軸運轉速度 Output Shaft Rotation Speed(rpm)	輸出軸容許轉矩力 Output Shaft Allowable Torque				輸出軸容許O.H.L Output Shaft Allowable O.H.L		備註 Remark
			0.75kW		1.1kW		32框		
			N·m	Kgf·m	N·m	Kgf·m	N	Kgf	
32框 【出力軸】 實(32)		50HZ							
	1/5	300	21	2.1	21	2.1	1760	180	
	1/10	150	41	4.2	41	4.2	2450	250	
	1/15	100	63	6.4	87	8.87	2840	290	
	1/20	75	83	8.5	109	11.12	3230	330	
	1/25	60	104	10.6	146	14.89	3820	390	
	1/30	50	124	12.7	175	17.8	4020	250	
	1/40	37.5	166	16.9	228	23.2	4210	410	
	1/50	30	208	21.2	281	28.6	4610	470	
	1/60	25	249	25.4	337	34.3	5490	560	
	1/80	18.8	316	32.2	415	42.3	5880	600	
	1/100	15	395	40.3	486	49.5	5880	600	
	1/120	12.5	473	48.3	539	55	5880	600	
	1/160	9.4	554	56.5			5880	600	
1/200	7.5	650	66.3			5880	600		
1/240	6.3	650	66.3			5880	600		

中型H系列

- 注: 1.在減速機軸與配合機械連接時使用鍵齒、傳送帶、齒輪時則應考慮輸出軸容許O.H.L。
 2.列表允許O.H.L值負荷位置在(實心軸:輸出軸中部;空心軸:距輸出軸端面20mm處)。
 3.15比以下負載慣性不能大于容許轉矩的2倍。