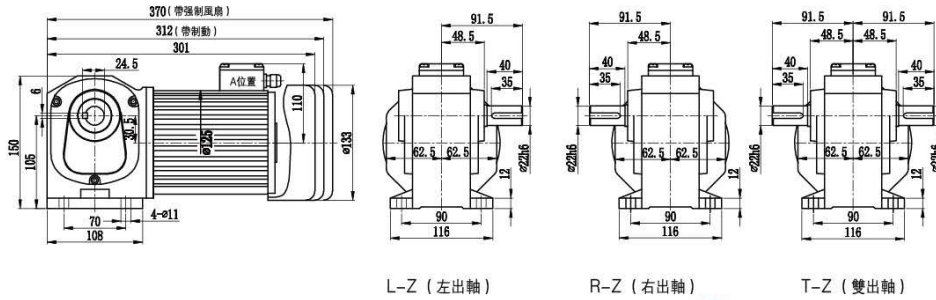




SZG22-H- (0.2kW、0.4kW)

SZG22-H-0.2kW-(5-240)比 實心軸

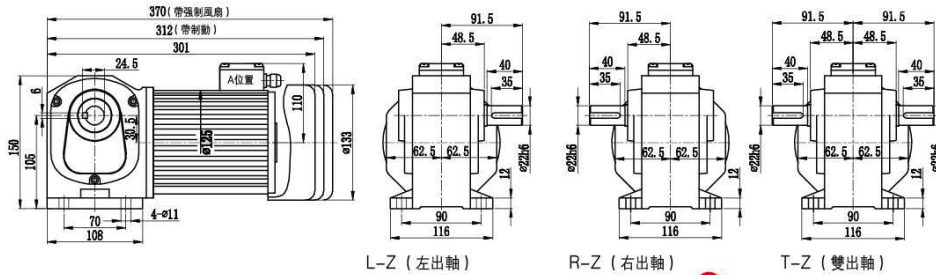


[箱體材料: 壓鑄鋁]
[大體重量約: 8.5Kg]

- 注意:
- 1.出力軸方向認定: 須從電機尾部方向看。
 - 2.接線盒的位置若有特殊要求根據 P63頁選擇。

SZG22-H-0.4kW-(5-120)比 實心軸

中型H系列



[箱體材料: 壓鑄鋁]
[大體重量約: 9Kg]

- 注意:
- 1.出力軸方向認定: 須從電機尾部方向看。
 - 2.接線盒的位置若有特殊要求根據 P63頁選擇。



SZG-H型號 [直交軸] 22框

電機參數 (Electrical machinery parameter)

框號 Frame Number	電機規格 Type	容量 Capacity(W)	電壓 Voltage(V)	頻率 Frequency(Hz)	額定電流 Rated Current(A)	額定運轉速度 Rated Rotation Speed(rpm)	電容 Capacitors(μF)	絕緣等級 Insulation Classification	保護方式 Protective system
22框 【出力軸】 實(22)	單相	0.2kW	220	50	1.3	1420	12	B	IP44
	三相	0.2kW	220	50	0.92	1380	/		
			380	50	0.54	1390	/		
		0.4kW	220	50	1.8	1350	/		
			380	50	1.1	1370	/		

減速機扭力表 (Speed reducer torquemeter)

框號 Frame Number	減速比 Ratio	輸出軸運轉速度 Output Shaft Rotation Speed(rpm)	輸出軸容許轉矩力 Output Shaft Allowable Torque				輸出軸容許O.H.L Output Shaft Allowable O.H.L		備註 Remark
			0.2kW		0.4kW		22框		
			N·m	Kgf·m	N·m	Kgf·m	N	Kgf	
22框 【出力軸】 實(22)		50HZ							
	1/5	300	5.5	0.56	11	1.1	882	90	
	1/10	150	11	1.1	23	2.3	1180	120	
	1/15	100	17	1.7	33	3.4	1370	140	
	1/20	75	23	2.3	44	4.5	1470	150	
	1/25	60	27	2.8	55	5.6	1670	170	
	1/30	50	33	3.4	67	6.8	1760	180	
	1/40	37.5	44	4.5	88	9	1860	190	
	1/50	30	55	5.6	111	11.3	1960	200	
	1/60	25	67	6.8	133	13.6	2160	220	
	1/80	18.8	84	8.6	169	17.2	2450	250	
	1/100	15	105	10.7	211	21.5	2450	250	
	1/120	12.5	126	12.9	253	25.8	2450	250	
	1/160	9.4	169	17.2			2450	250	
	1/200	7.5	184	18.8			2450	250	
1/240	6.3	213	21.7			2450	250		

中型H系列

- 注：1. 在減速機軸與配合機械連接時使用鍵齒、傳送帶、齒輪時則應考慮輸出軸容許O.H.L。
 2. 列表允許O.H.L值負荷位置在（實心軸：輸出軸中部；空心軸：距輸出軸端面20mm處）。
 3. 1.5比以下負載慣性不能大于容許轉矩的2倍。

深圳市山藤机电有限公司

電話：137-7618-3796

郵編：518000

Email: 863451095@qq.com

網址：www.send-motor.cn